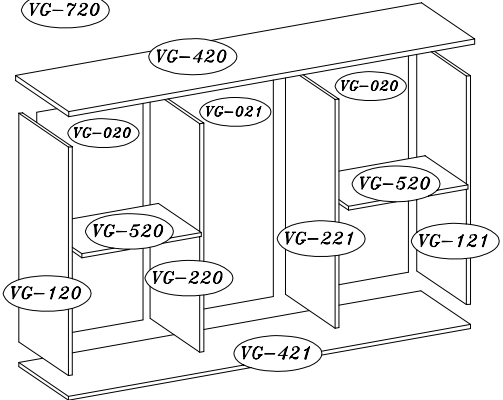
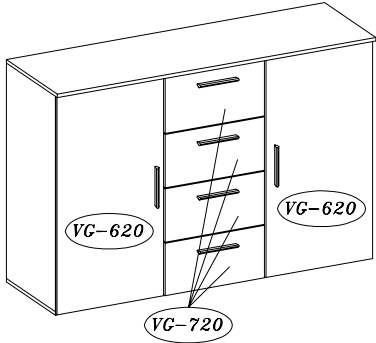
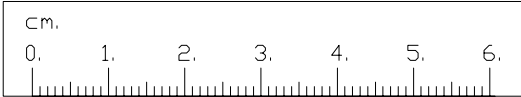
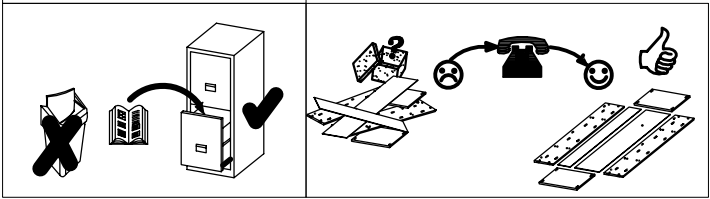
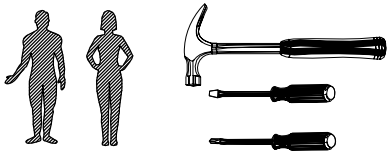


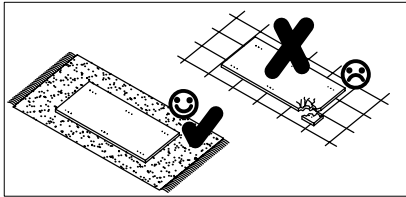
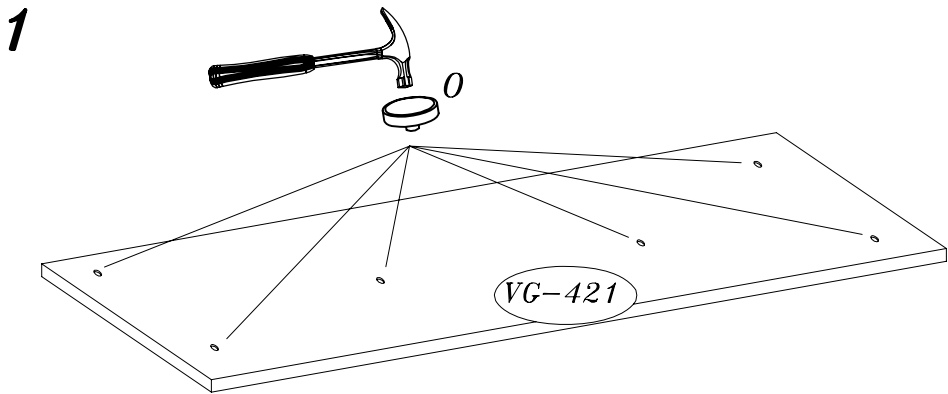


VERA II 26

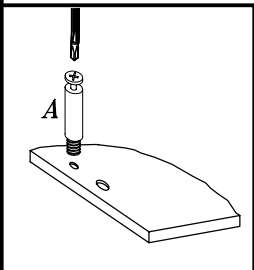
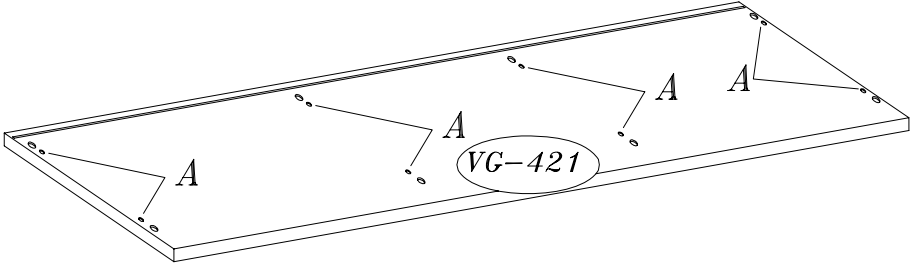
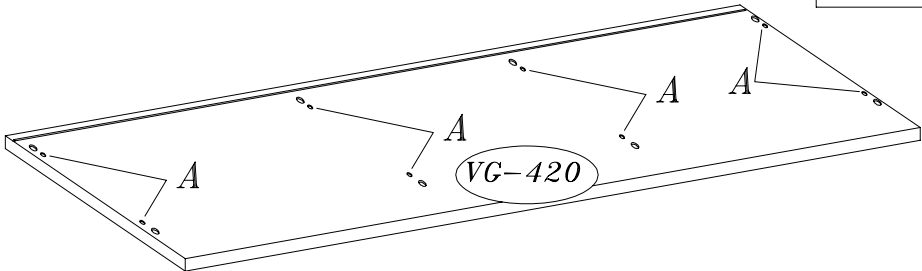
Instrukcja montażu
Montageanleitung
Instructions D'assemblage
Assembly instructions



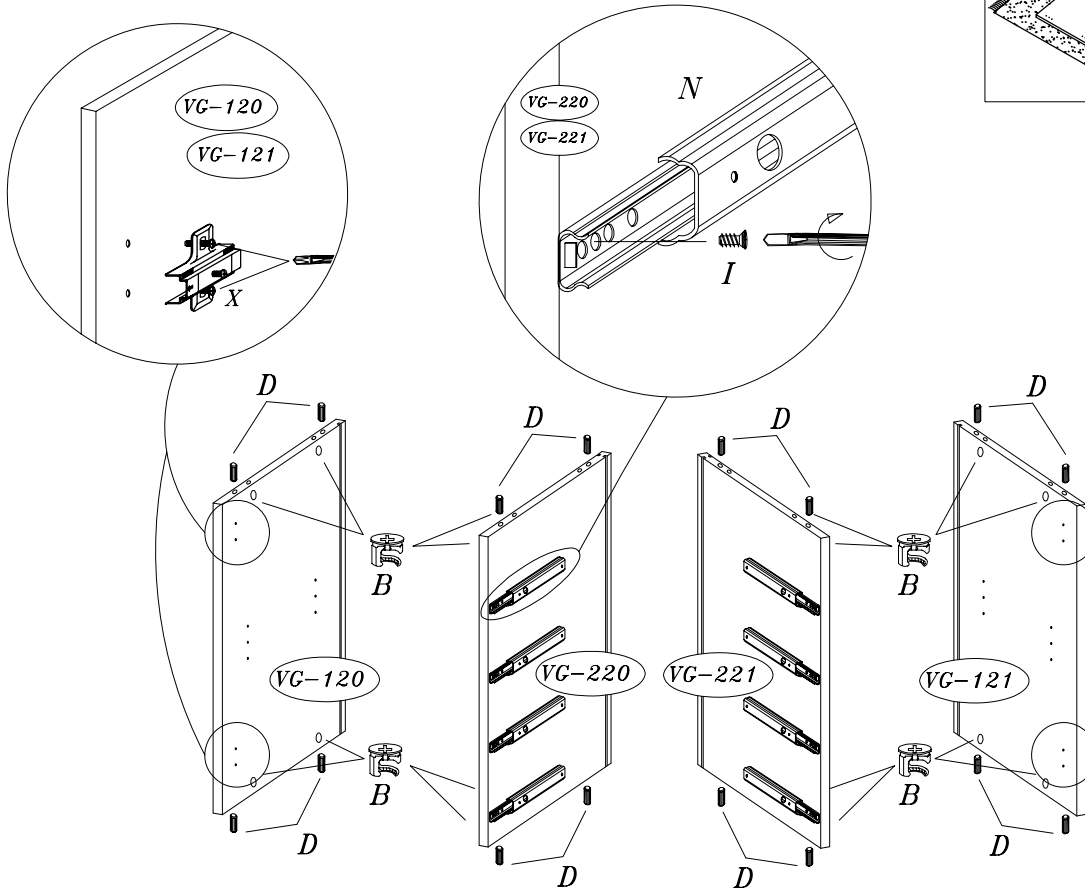
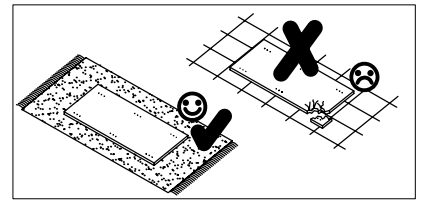
					M4.0X8
A	B	C	D	E	
16	16	16	16	8	
F	G	H	I	J	
8	12	8	16	8	
K	L	M	N	O	X
1	6	4	8	6	4



O	A
6	16

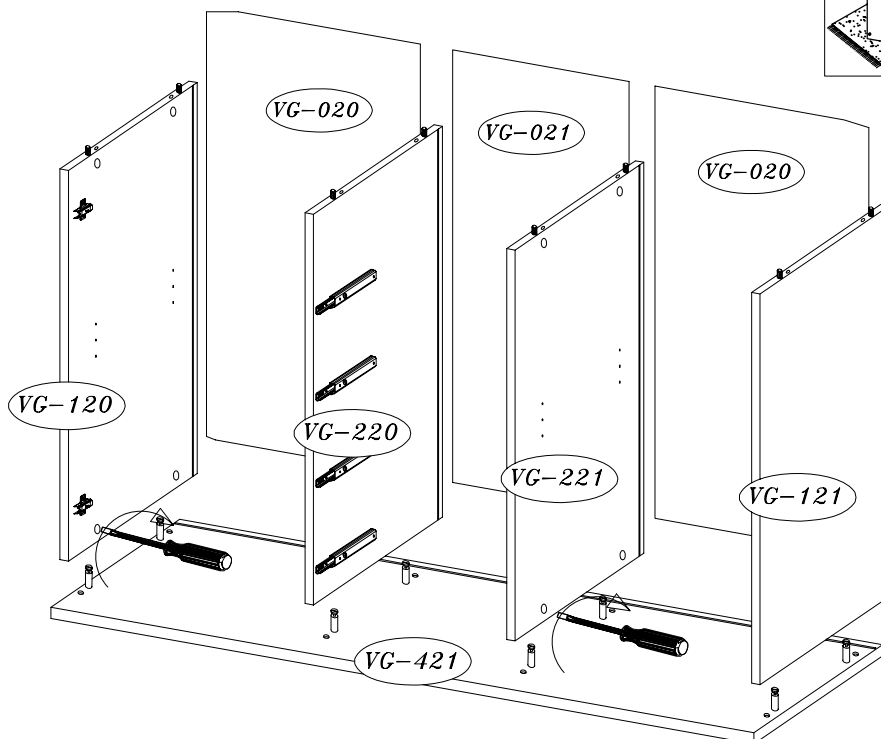
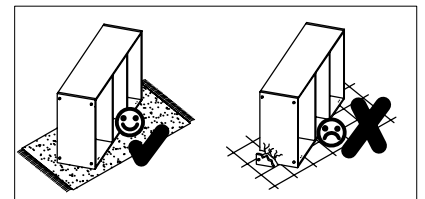


2

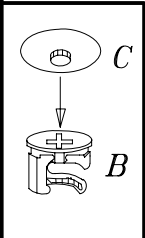
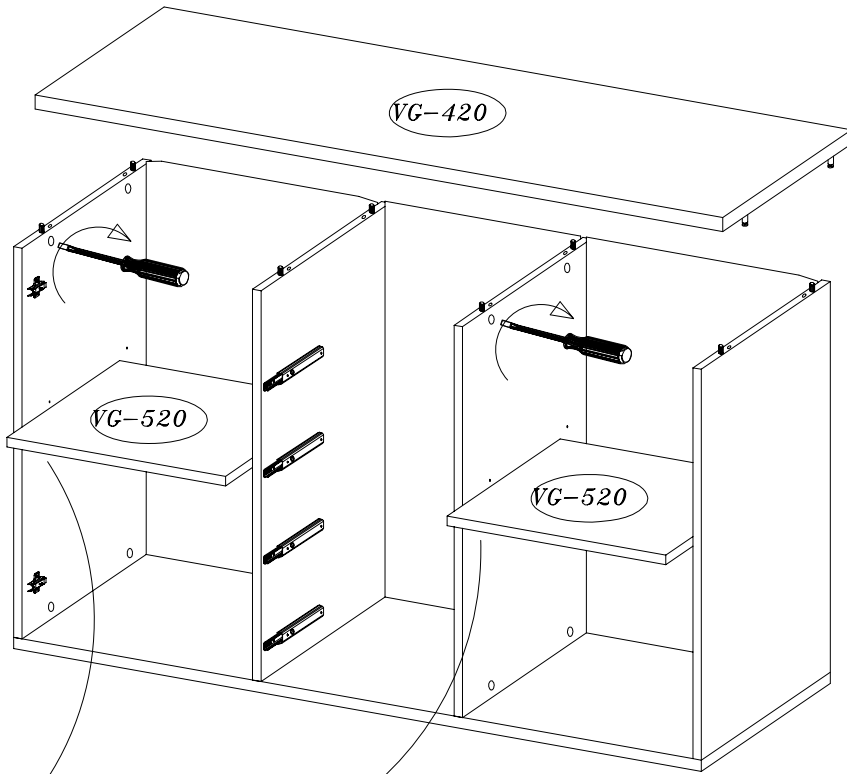



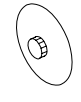
		6.0X11 		
B	D	I	N	X
16	16	16	8	4

3

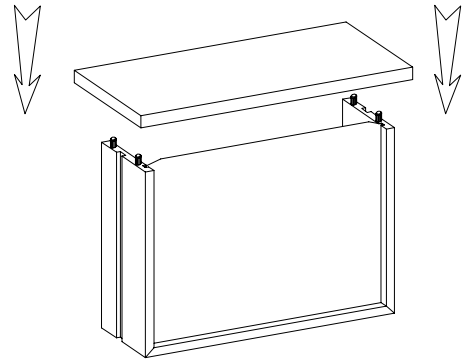
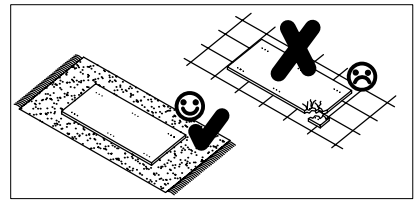
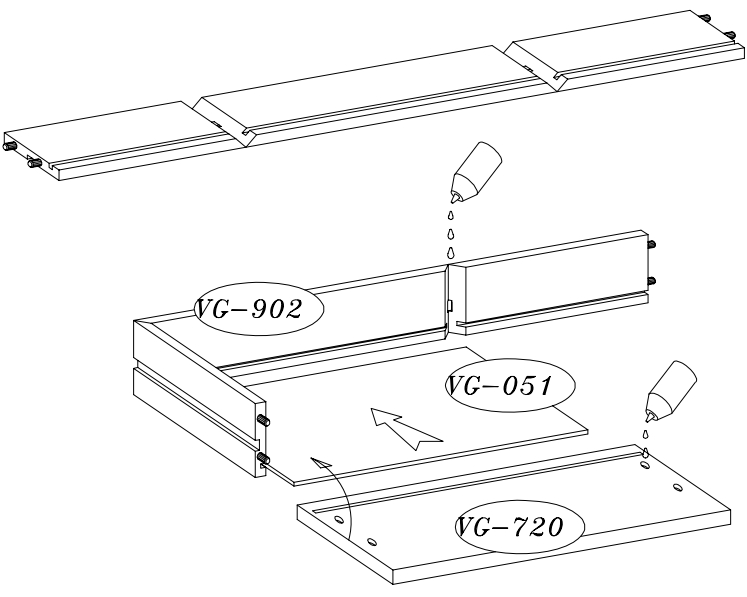



4



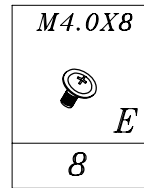
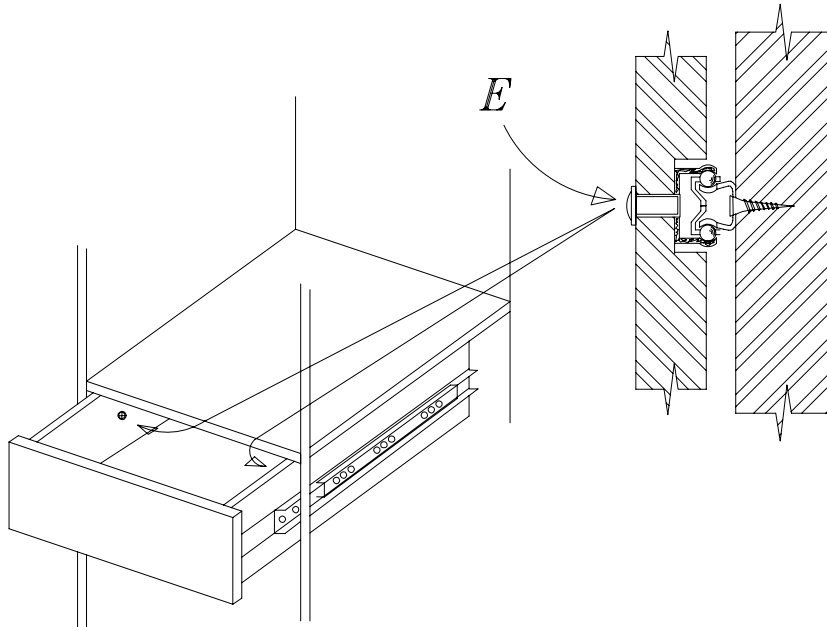
	
<i>F</i>	<i>C</i>
8	16

5

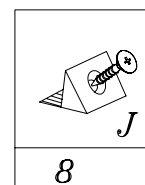
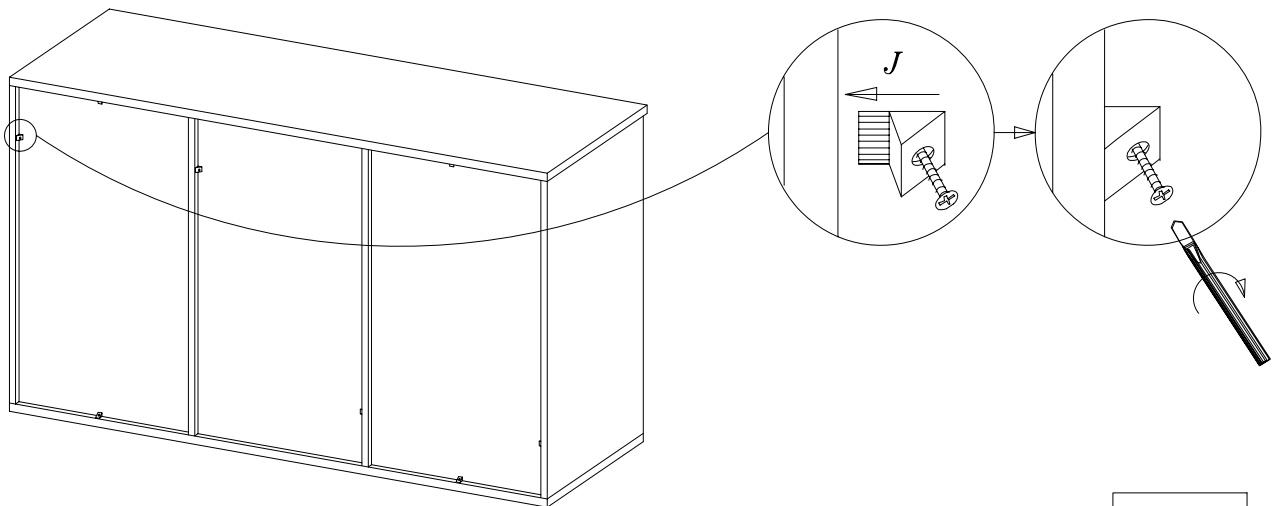


	<i>K</i>
1	

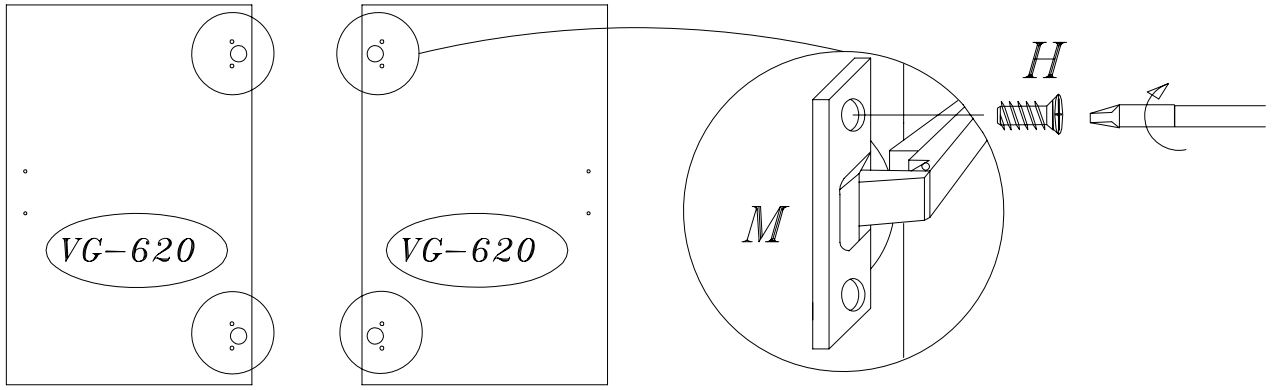
6


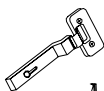


7

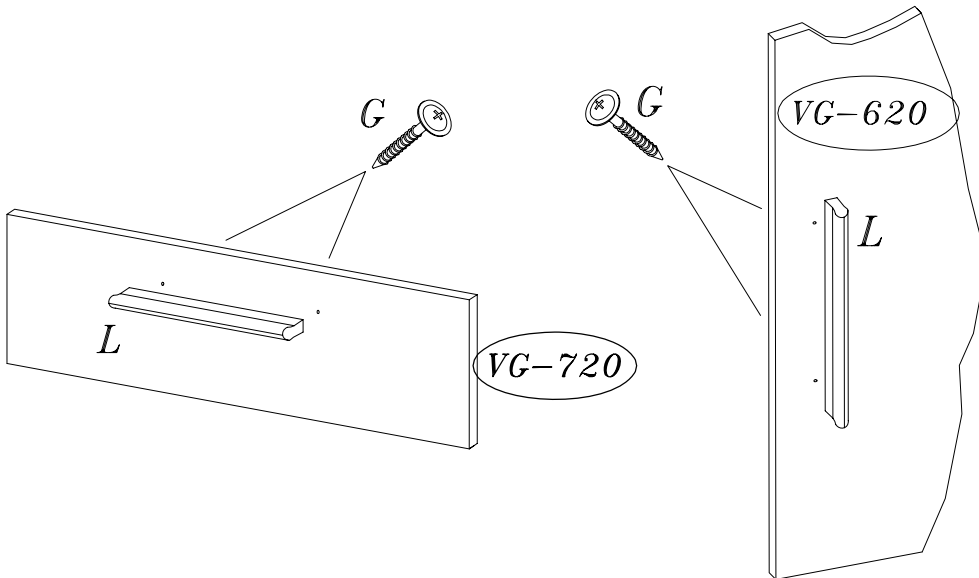



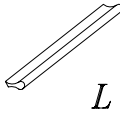
8

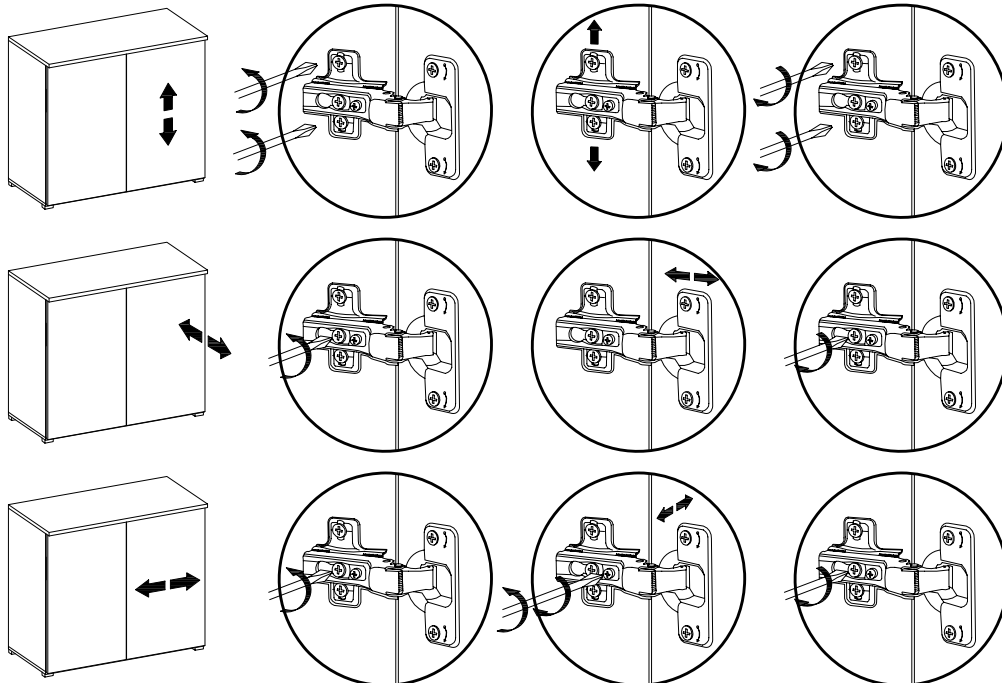


6.3X13  H	 M
8	4

9



4.0X30  G
12
 L
6



SERVICEKARTE

Modellname:

VERA II - 26

Artikel-Nr.:

Type: (falls vorhanden)









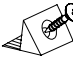




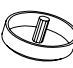

Farb-Nr.: (falls vorhanden)

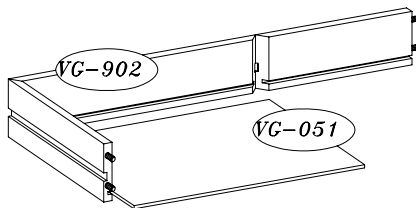
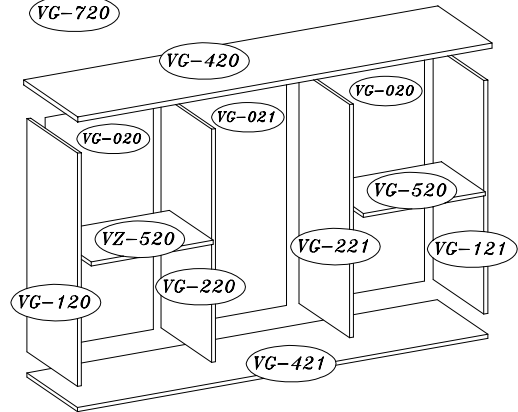
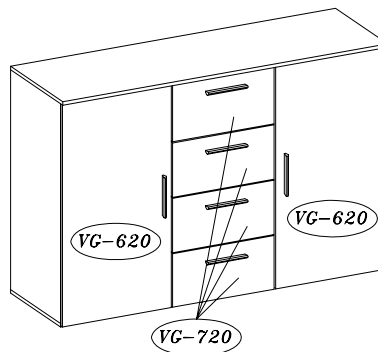
Liebe Kundin, lieber Kunde,

obwohl wir unsere Möbel vor der Auslieferung einer eingehenden Endkontrolle unterziehen, kann es vorkommen, dass einmal ein Zubehorteil fehlt oder dass ein Teil während des Transports beschädigt wird. **Senden Sie den Artikel in so einem Fall bitte nicht zurück**, sondern fordern Sie einfach Ersatz für das fehlende bzw. beschädigte Teil bei unserer **Kunden - Hotline** an. Die Telefonnummer finden Sie auf den **Serviceseiten** im aktuellen Katalog.

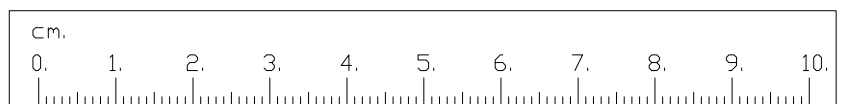
Bitte nennen Sie bei der Ersatzteilbestellung **Modellnamen, Artikelnummer, Type und Farbnummer** des Möbelstückes sowie die benötigten **Ersatzteilnummern /- bezeichnungen**, wie sie in dieser Anleitung angegeben sind.

Wir werden ihre Anforderung sofort bearbeiten und Ihnen das Ersatzteil umgehend zusenden.

 A	 B	 C	 D	<i>M4.0X8</i>	
16	16	16	16	8	
 F	 G	 H	 I	 J	
8	12	8	16	8	
 K	 L	 M	 N	 O	 X
1	6	4	8	6	4



Hier können Sie die Schrauben zur besseren Identifizierung nachmessen (alle Maßangaben in mm).



Bitte füllen Sie dieses Servicekarte sorgfältig aus, damit Sie alle nötigen Daten bei Ihrer Ersatzteilbestellung zur Hand haben. Die Telefonnummer der Bestellannahme finden Sie in Ihrem aktuellen Katalog.

Modellname

Tel. für Rückfragen:

Artikel - Nr.:

Grund der Ersatzteilanforderung:

Type

.....

Farb - Nr.:

Benötigte Teile:

Kundennummer:

Teile - Nr.	Bezeichnung	Anzahl

Name:

Strasse: Haus - Nr.:

PLZ Ort:

Rechnungsdatum: